

TS-9100

Elektronické snímače a převodníky

Úvod

Elektronické teplotní snímače a převodníky řady TS-9100 poskytují pasivní nebo aktivní signál, který odpovídá teplotě vzduchu nebo vody ve vytápěcích, ventilačních nebo klimatizačních aplikacích.

Signál je buď přímo proporcionální 0/10V ke snímané teplotě nebo je pasivně odporový NTC nebo Pt 100.

Tyto snímače jsou především určeny jako vstup pro digitální regulátory systému 9100 (vyjma Pt 100), ale je možné je použít s dalšími elektronickými zařízeními.



- Tyčový TS-910x-82xx s jímkou a bez jímky (ponorné nebo potrubní aplikace)
- Tyčový TS-910x-83xx s rychlou odezvou



- Ponorná jímka pro kabelový snímač TS-910x-850x
- Nástropní model TS-910x-870x



- Tyčový model TS-910x-835x s rychlou odezvou a potrubní přírubou TS-9100-8950

Vlastnosti a výhody

<input type="checkbox"/> Široký rozsah krytů a signálních výstupů	Pro různé aplikace
<input type="checkbox"/> Kabelová průchodka PG 13,5 pro všechny modely s makrolonovým krytem	Ochrana proti vlhkosti a pevné uchycení kabelu
<input type="checkbox"/> Pro ponorné aplikace, jímku lze namontovat dříve než snímač	Snadná montáž a údržba Větší výběr snímačů
<input type="checkbox"/> Gumové těsnění a snížený průměr trubice pro tyčové snímače a snímače s rychlou odezvou	Pevné uchycení na potrubí a snadná montáž
<input type="checkbox"/> Různé délky trubíc a jímek pro potrubní a ponorné aplikace	Snímá teplotu v požadovaném místě

Přehled použití

Výstupní signál z elektronických teplotních snímačů a převodníků řady TS-9100 může být v závislosti na vybraném modelu:

- Přímou proporcionální 0/10V ke snímané teplotě.
- NTC „K2“ odporový (viz tabulka na straně 4).
- NTC „K10“ odporový (viz tabulka na straně 4).
- Pt 100 odporový (IEC751 platinový snímací prvek).

Různé verze TS-9100 s různými výstupními signály lze připojit k regulátorům Systému 9100 (viz tabulka Objednací údaje), ale je možné je použít i s jinými elektronickými zařízeními.

Převodníky 0/10 V SS jsou napájeny +15 V SS přivedenými z regulátoru systému 9100.

Objednací údaje

Objednací kód	Výstupní signál	Vlastnosti			Použití		
		Provedení	Délka v mm	Teplotní rozsah	DX-9100, TC-9100 *1	TC-9102	Regulátory nebo elektronická zařízení se vstupem Pt100
TS-9101-8101	0/10 V	Vzdálený prvek	-	-40/50°C	ano	-	-
TS-9101-8103	0/10 V	Vzdálený prvek	-	0/+40°C	ano	-	-
TS-9101-8104	0/10 V	Vzdálený prvek	-	0/100°C	ano	-	-
TS-9101-8212	0/10 V	Tyč *2)	160mm	-20/40°C	ano	-	-
TS-9101-8213	0/10 V	Tyč *2)	160mm	0/40°C	ano	-	-
TS-9101-8214	0/10 V	Tyč *2)	160mm	0/100°C	ano	-	-
TS-9101-8222	0/10 V	Tyč *2)	200 mm	-20/40°C	ano	-	-
TS-9101-8223	0/10 V	Tyč *2)	200 mm	0/40°C	ano	-	-
TS-9101-8224	0/10 V	Tyč *2)	200 mm	0/100°C	ano	-	-
TS-9101-8225	0/10 V	Tyč *2)	200 mm	0/150°C	ano	-	-
TS-9101-8226	0/10 V	Tyč *2)	200 mm	20/120°C	ano	-	-
TS-9101-8227	0/10 V	Tyč *2)	200 mm	50/150°	ano	-	-
TS-9101-8232	0/10 V	Tyč *2)	300 mm	-20/40°C	ano	-	-
TS-9101-8233	0/10 V	Tyč *2)	300 mm	0/40°C	ano	-	-
TS-9101-8234	0/10 V	Tyč *2)	300 mm	0/100°C	ano	-	-
TS-9101-8235	0/10 V	Tyč *2)	300 mm	0/150°C	ano	-	-
TS-9101-8252	0/10 V	Tyč *2)	500 mm	-20/40°C	ano	-	-
TS-9101-8253	0/10 V	Tyč *2)	500 mm	0/40°C	ano	-	-
TS-9101-8254	0/10 V	Tyč *2)	500 mm	0/100°C	ano	-	-
TS-9101-8322	0/10 V	Tyč s rychlou odezvou	200 mm	-20/40°C	ano	-	-
TS-9101-8323	0/10 V	Tyč s rychlou odezvou	200 mm	0/40°C	ano	-	-
TS-9101-8324	0/10 V	Tyč s rychlou odezvou	200 mm	0/100°C	ano	-	-

*1) Nebo jiná elektronická zařízení se vstupy 0...10 V .

*2) Tyčové snímače mohou být pro: - Potrubní aplikace (samostatně)
- Ponorné aplikace (s jímkou); viz Rozměry na stranách 7 a 8.

Objednávací kód	Vlastnosti				Použití			
	Výstupní signál	Provedení	Délka v mm	Teplotní rozsah	DX-9100, TC-9100 *1	TC-9102	TC-8900	Regulátory nebo elektronická zařízení se vstupem Pt100
TS-9101-8333	0/10 V	Tyč s rychlou odezvou	300 mm	0/40°C	ano	-	-	-
TS-9101-8353	0/10 V	Tyč s rychlou odezvou	500 mm	0/40°C	ano	-	-	-
TS-9101-8401	0/10 V	Venkovní	-	-40/50°C	ano	-	-	-
TS-9101-8402	0/10 V	Venkovní	-	-20/40°C	ano	-	-	-
TS-9101-8604	0/10 V	Příložný	-	0/100°	ano	-	-	-
TS-9101-8703	0/10 V	Nástrovní	-	0/40°C	ano	-	-	-
TE-9100-8501	NTC „K2“	Kabelový snímač	-	-	-	ano	-	-
TE-9100-8502	NTC „K10“	Kabelový snímač	-	-	-	-	ano	-
TS-9103-8220	NTC „K2“	Tyč *2)	200 mm	-	-	ano	-	-
TS-9103-8250	NTC „K2“	Tyč *2)	500 mm	-	-	ano	-	-
TS-9103-8320	NTC „K2“	Tyč s rychlou odezvou	200 mm	-	-	ano	-	-
TS-9103-8400	NTC „K2“	Venkovní	-	-	-	ano	-	-
TS-9103-8600	NTC „K2“	Příložný	-	-	-	ano	-	-
TS-9103-8700	NTC „K2“	Nástrovní	-	-	-	ano	-	-
TS-9104-8220	NTC „K10“	Tyč *2)	200 mm	-	-	-	ano	-
TS-9104-8230	NTC „K10“	Tyč *2)	300 mm	-	-	-	ano	-
TS-9104-8600	NTC „K10“	Příložný	-	-	-	-	ano	-
TS-9105-8220	Pt 100	Tyč *2)	200 mm	-	-	-	-	ano
TS-9105-8230	Pt 100	Tyč *2)	300 mm	-	-	-	-	ano
TS-9105-8250	Pt 100	Tyč *2)	500 mm	-	-	-	-	ano
TS-9105-8400	Pt 100	Venkovní	-	-	-	-	-	ano
TS-9105-8600	Pt 100	Příložný	-	-	-	-	-	ano
TS-9105-8700	Pt 100	Nástrovní	-	-	-	-	-	ano

*1) Nebo jiná elektronická zařízení se vstupy 0...10 V.

*2) Tyčové snímače mohou být pro: - Potrubní aplikace (samostatně)
- Ponorné aplikace (s jímku); viz Rozměry na stranách 7 a 8.

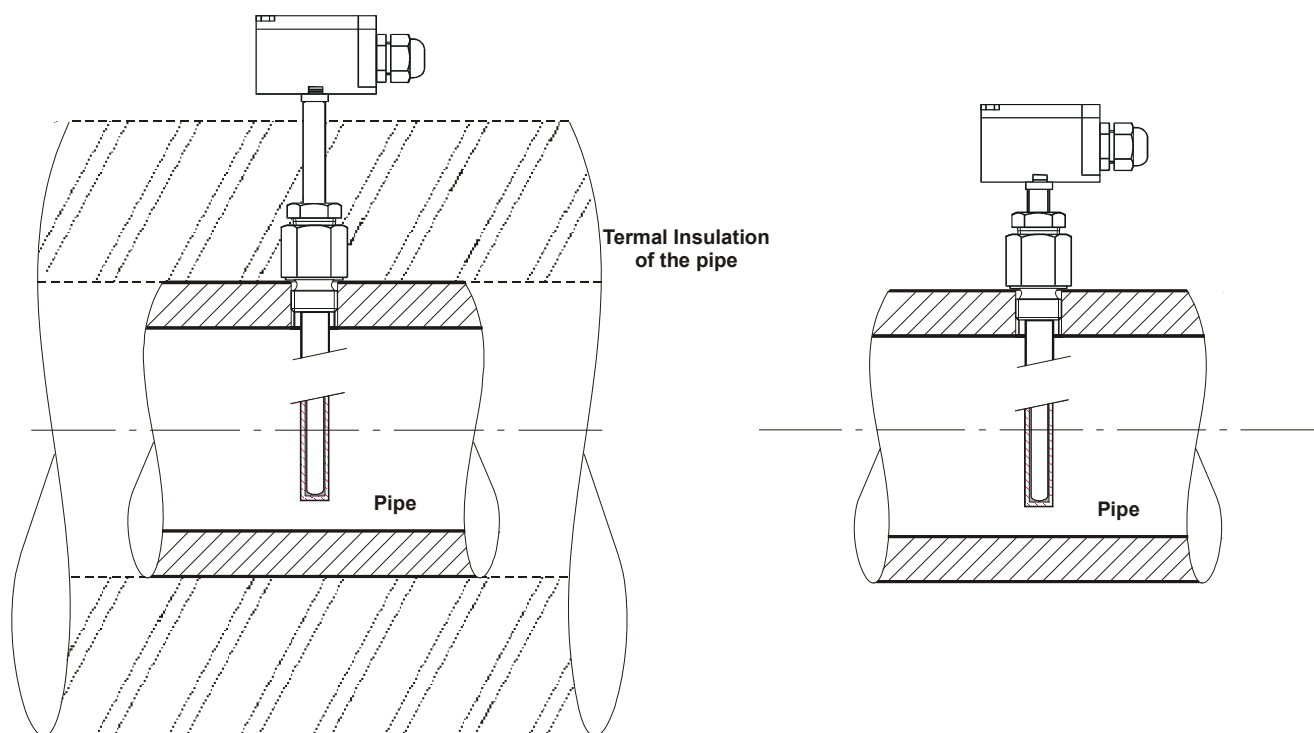
Doplňky (objednávat samostatně)

Objednávací kód	Popis	Materiál	Délka	Vnější průměr (mm)
TS-9100-8950	Potrubní příruba	Nerezová ocel + mosaz	--	--
TS-9100-8903	Ponorná jímka	Měď PN 16	260 mm	12
TS-9100-8902	Ponorná jímka	Měď PN 16	200 mm	12
TS-9100-8907	Ponorná jímka	Měď PN 16	150 mm	12
TS-9100-8901	Ponorná jímka	Měď PN 16	120 mm	12
TS-9100-8905	Ponorná jímka	Měď PN 16	50 mm	9
TS-9100-8913	Ponorná jímka	Nerezová ocel PN 40	260 mm	12
TS-9100-8912	Ponorná jímka	Nerezová ocel PN 40	200 mm	12
TS-9100-8917	Ponorná jímka	Nerezová ocel PN 40	150 mm	12
TS-9100-8911	Ponorná jímka	Nerezová ocel PN 40	120 mm	12
TS-9100-8915	Ponorná jímka	Nerezová ocel PN 40	50 mm	9

Použití

Tyčový snímač s ponornými jímkami, s tepelnou izolací nebo bez tepelné izolace na potrubí.

	Bez tepelné izolace	S tepelnou izolací
Délka ponorné jímky	120 mm	120 mm
Obj. kód	TS-9100-89x1	TS-9100-89x1
Délka tyčového snímače	160 mm	200 mm
Obj. kód	TS-910x-821x	TS-910x-822x
Délka ponorné jímky	150 mm	200 mm
Obj. kód	TS-9100-89x7	TS-9100-89x2
Délka tyčového snímače	200 mm	300 mm
Obj. kód	TS-910x-822x	TS-910x-823x
Délka ponorné jímky	260 mm	--
Obj. kód	TS-9100-89x3	--
Délka tyčového snímače	300 mm	--
Obj. kód	TS-910x-823x	--



Pokyny pro zapojení a montáž

Snímač TS 9100 lze montovat prakticky ve všech polohách.

Pro montáž se řiďte následujícími pokyny:

- Umístěte snímače v místech, ve kterých budou vystaveny reprezentativním podmínkám.
- Vyhněte se vzdušným proudům, přímému slunečnímu záření apod.
- Pro příložné modely použijte tepelně vodivou pastu, kterou umístíte mezi jímku nebo potrubí a snímač a tím zrychlíte dobu reakce.
- Snímač by neměl být vystaven přímému záření (světla, radiátory, apod.) nebo slunci, protože by to ovlivnilo správnost měření.

Pokyny pro zapojení

Pro zapojení se řiďte následujícími pokyny:

- Veškerá zapojení musí být v souladu s předepsanými normami a předpisy.
- Neprovádějte opravy na místě. Jestliže převodník nepracuje správně, i přes správné zapojení, vyměňte jej.



Varování

Při zapojování a údržbě se ujistěte že:

- od snímače je odpojeno napájení, abyste se vyhnuli případnému elektrickému šoku nebo škodám na zařízení.
- se nedotýkáte nebo nezapojujete (rozpojujete) vodiče, které jsou pod napětím.

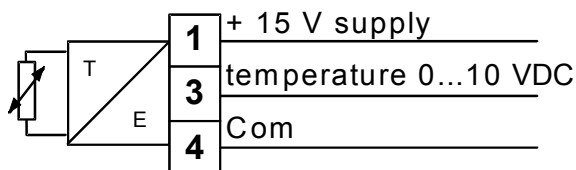


Schéma zapojení aktivních modelů 0...10 VDC

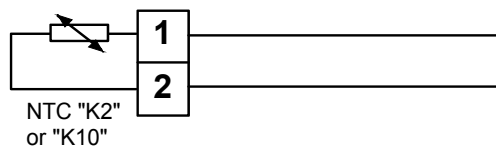


Schéma zapojení modelů NTC "K2" a "K10"

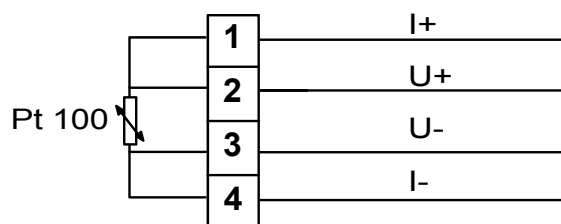


Schéma zapojení modelů Pt-100

Tabulky odporů

Modely NTC "K10"

Teplota v °C	Odpor v Ω
0	32 650
5	25 390
10	19 900
15	15 710
20	12 490
25	10 000
30	8057
35	6530
40	5327
45	4370
50	3603
55	2986
60	2488
65	2083
70	1752
75	1479
80	1255
85	1070
90	915,3
95	786,7
100	678,3
105	587,3
110	510,3
115	445,0
120	389,3

Modely NTC "K2"

Teplota v °C	Odpor v Ω
0	7352,8
5	5717,8
10	4481,5
15	3537,9
20	2812,8
25	2252,0
30	1814,4
35	1470,6
40	1199,6

Modely Pt 100

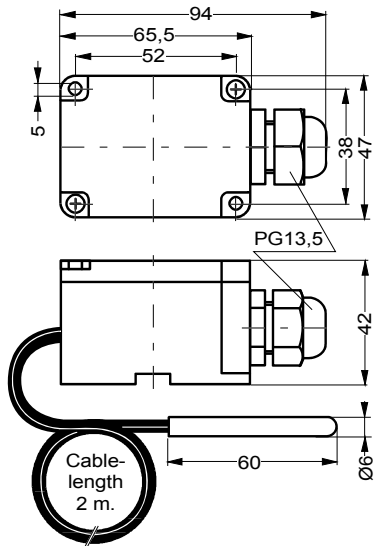
Modely Pt 100 jsou vybaveny odporovým prvkem Pt 100 podle IEC 751 a DIN 43760.

Při teplotě 0°C je hodnota odporu 100 Ω. Přesnost je podle IEC 751 třída A.

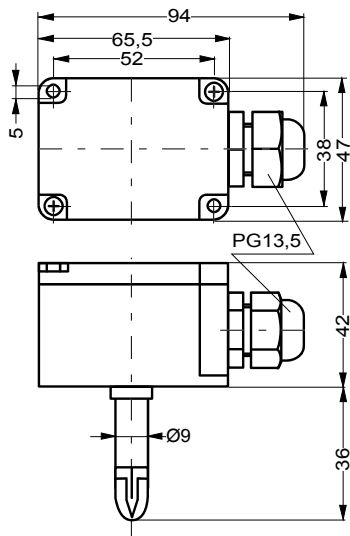
Teplota v °C	Odpor v Ω
-50	80,31
-45	82,29
-40	84,27
-35	86,25
-30	88,22
-25	90,19
-20	92,16
-15	94,12
-10	96,09
-5	98,04
0	100,00
5	101,95
10	103,90
15	105,85
20	107,79
25	109,73

Teplota v °C	Odpor v Ω
30	111,67
35	113,61
40	115,54
45	117,47
50	119,40
55	121,32
60	123,24
65	125,16
70	127,07
75	128,98
80	130,89
85	132,80
90	134,70
95	136,60
100	138,50

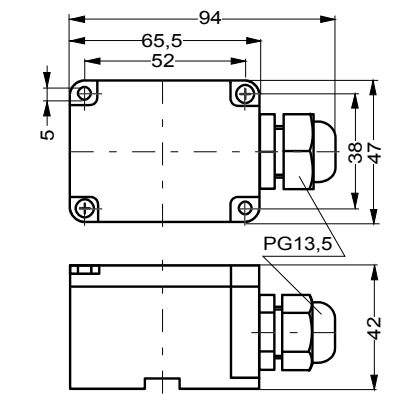
Rozměry (v mm.)



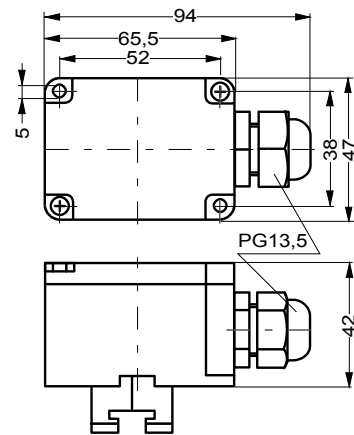
Vzdálený snímač TS-9101-810x



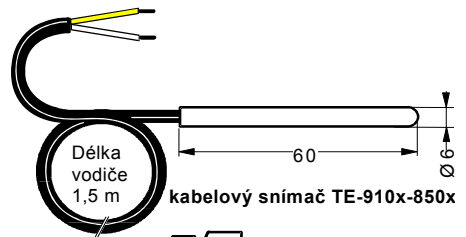
Nástropní snímač TS-910x-870x



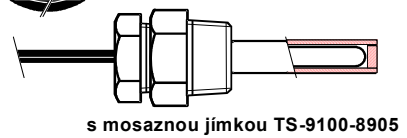
Venkovní snímač TS-910x-840x



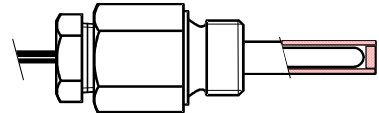
Příložný snímač TS-910x-860x



kabelový snímač TE-910x-850x



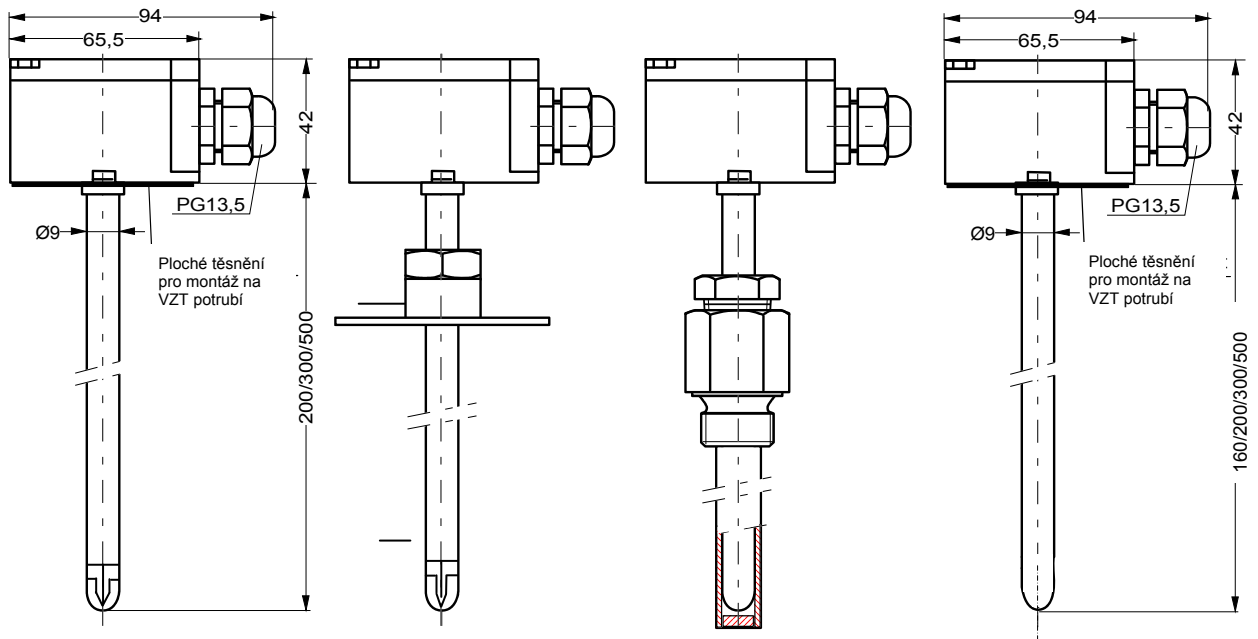
s mosaznou jímkou TS-9100-8905



s jímkou z nerez oceli TS-9100-8915

Kabelový snímač TE-910x-850

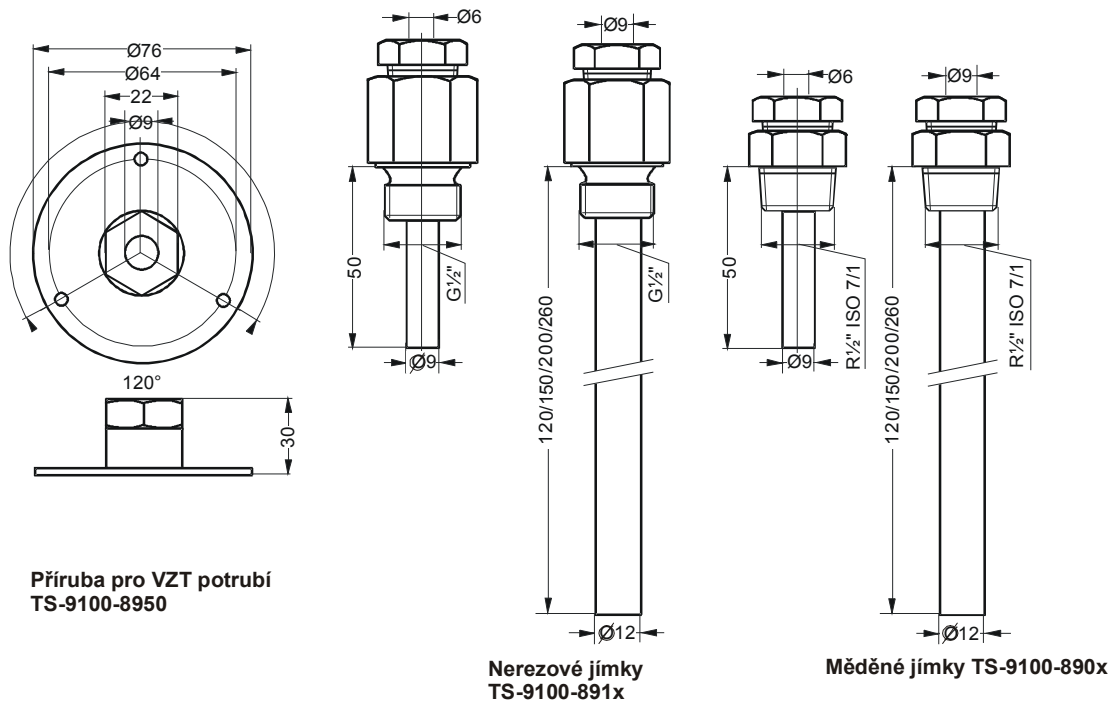
Rozměry (v mm.) pokračování



Tyčový snímač s rychlou odezvou a s přírubou

Tyčový snímač ponorný s jímkou a bez jímky

Doplňky



Příruba pro VZT potrubí
TS-9100-8950


Nerezové jímky
TS-9100-891x

Měděné jímky TS-9100-890x

Potrubní příruba a ponorné jímky

Poznámky:

Technické údaje

Snímací prvek:	0/10 V	NTC „K2“	NTC „K10“	Pt 100
Napájecí napětí:	15 VDC \pm 10 %			-
Spotřeba:	0,1 VA (5mA) bez zátěže			-
Výstupní signál:	Aktivní 0/10 V lineární	Odporový NTC „K2“ 2 252 Ω = 25°C	Odporový NTC „K10“ 10 000 Ω = 25°C	Odporový Pt 100 100 Ω = 0°C
Výstupní zatížení:	max. 2mA	-	-	-
Rozsahy teplot:	Viz tabulka na straně 2 a 3	0...40 °C	TC-8800: 0...50 °C SC-9100: 20...120 °C	-
Přesnost:	\pm 1 % plného rozsahu	\pm 0,2 K rozsahu 0...40°C	\pm 0,2 K rozsahu 0...120°C	Podle IEC 751, třída A.
Okolní provozní podmínky:	Maximální teplota pro krabice el.připojení:		50°C pro převodníky (aktivní) 70°C pro snímače (odporové)	
Maximální teplota média:	0...10V: max 130°C pro rozsah 20...120°C max 110°C pro rozsah 0...100°C max 160°C pro rozsah 0...150°C max 70°C pro ostatní teplotní rozsahy NTC K2: max 70° C NTC K10: max 120°C Pt100: max 150°C			
Skladovací podmínky:	-40 až 70°C, 10 až 90 % RH nekondenzující			
Elektrické připojení:	Šroubovací svorkovnice pro vodič 1 x 1,5 mm ² (maximálně)			
Kryt:	Třída krytí: IP54			
Rozměry:	Podle modelu viz Rozměry na stranách 5 a 6			
Materiály:	Tyčové/venkovní/příložné/nástrovní modely: Kryt: Polykarbonový makrolon Trubice: měď Jímky: měď nebo nerezová ocel AISI 304			
 Shoda:	EMC (89/336 EEC) podle standardu EN 50081-1 a EN 50082-1			

Technické údaje jsou jmenovité a odpovídají přijatým průmyslovým standardům. Pro aplikace mimo tuto specifikaci kontaktujte místní kancelář Johnson Controls. Firma Johnson Controls neodpovídá za škody vzniklé nevhodným používáním nebo zneužitím tohoto výrobku.



JOHNSON CONTROLS INTERNATIONAL, spol. s r.o
 Budějovická 5
 140 00 Praha 4
 Tel. 261 122 929
 Fax 261 122 950
 www.johnsoncontrols.cz